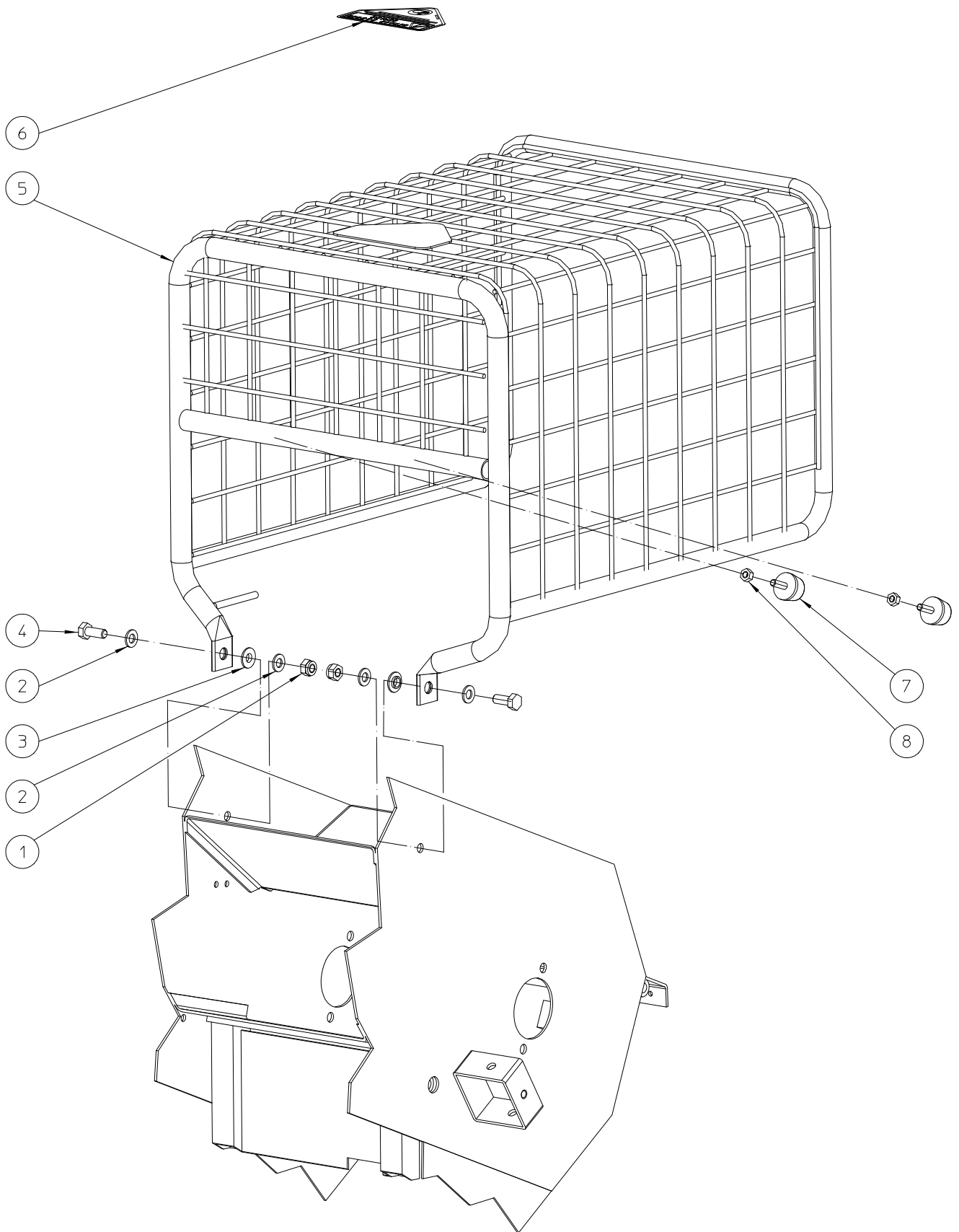


ELIET MINOR -- MACHINE REAR SIDE

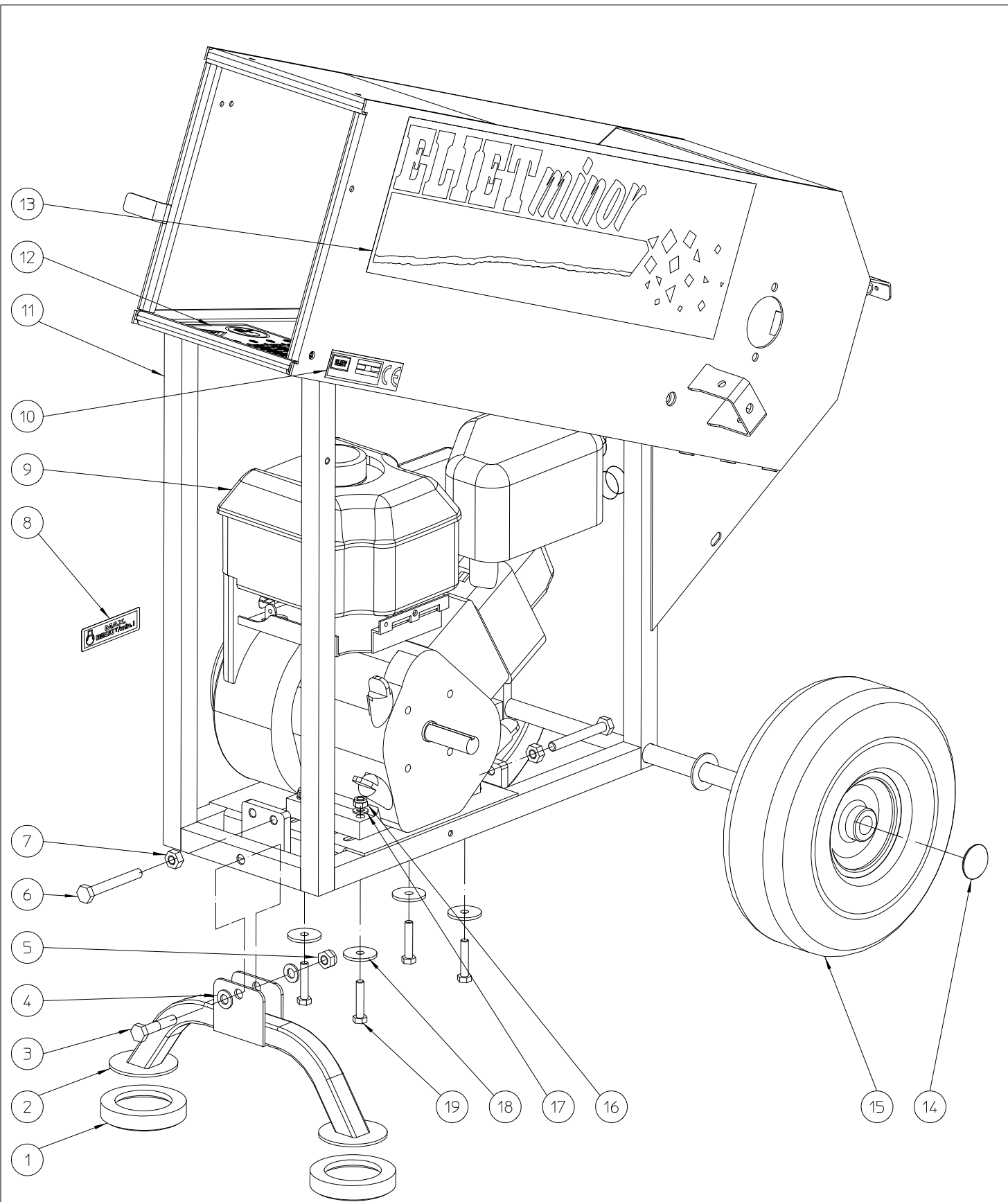
NO	MMA-01.030.140	REV	1	DATE	2009/02/12
----	----------------	-----	---	------	------------

#	Bestelnummer	Omschrijving	#
1	BB 221 104 160	KLINKNAGEL ALU 3.9X16 DIN 7337 A	3
2	BR 900 001 020	RUBBER ANTI-PROJECTIE FLAP	1
3	MPA 01 030 090	HOUDER VOOR RUBBERFLAP	1
4	MPA 01 030 100	STANDAARD ZEEF	1
5	MPA 01 030 140	BEVESTIGINGSSPIL MET GAT	1
6	MPA 01 030 130	BEVESTIGINGSSPIL ZONDER GAT	1
7	BB 040 102 040	BETASPELD 2MM DIN 11024	2
8	BQ 505 010 040	VEILIGHEIDSSTICKER 60X100 (BOUGIE)	1
9	BQ 501 030 010	STICKER ELIET MINOR 590X180 (L)	1
10	BQ 505 010 050	VEILIGHEIDSSTICKER 60X100 (PICTOGRAM)	1



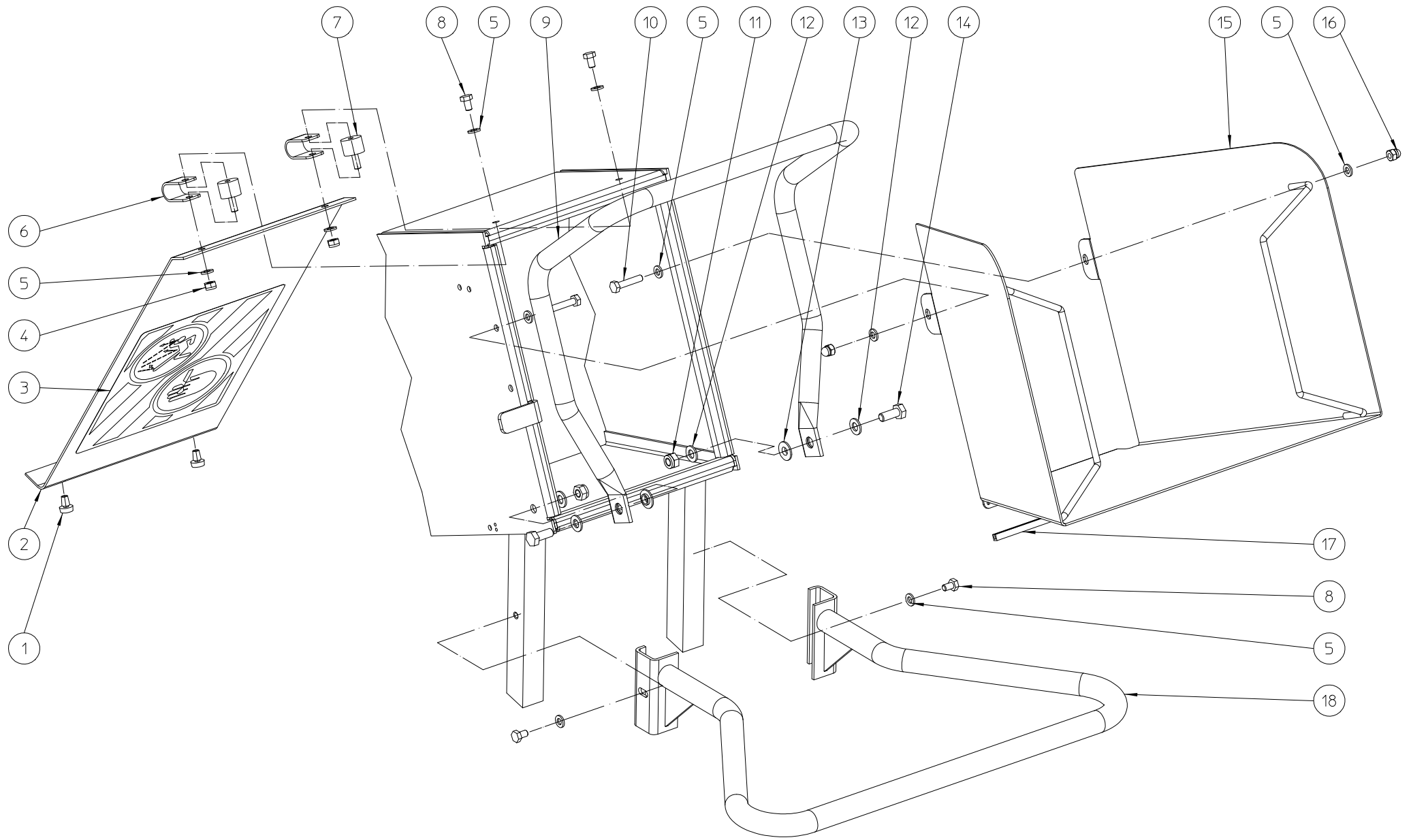
ELIET MINOR -- SAFETY GUARD					
NO	MMA-01.030.120	REV	1	DATE	2009/02/11

#	Bestelnummer	Omschrijving	#
1	BS 502 000 800	BORGMOER MET NYLONRING M8 DIN 985	2
2	BS 531 000 800	RONDSEL M8 DIN 125	4
3	BR 112 080 300	NYLON BUS MET KRAAG (8.2/10.9/18x3.5/1.5)	2
4	BS 512 000 820	BOUT M8X20 DIN 933	2
5	MPA 01 030 070	AFSCHERMNET	1
6	BQ 505 010 070	VEILIGHEIDSTICKER 100X80 (SNIJWONDEN)	1
7	BR 600 425 170	RUBBER TRILLINGSDEMPER 25X17B M6X18	2
8	BS 501 000 600	MOER M6 DIN 934	2



ELIET MINOR -- CHASSIS					
NO	MMA-01.030.130	REV	1	DATE	2009/02/17

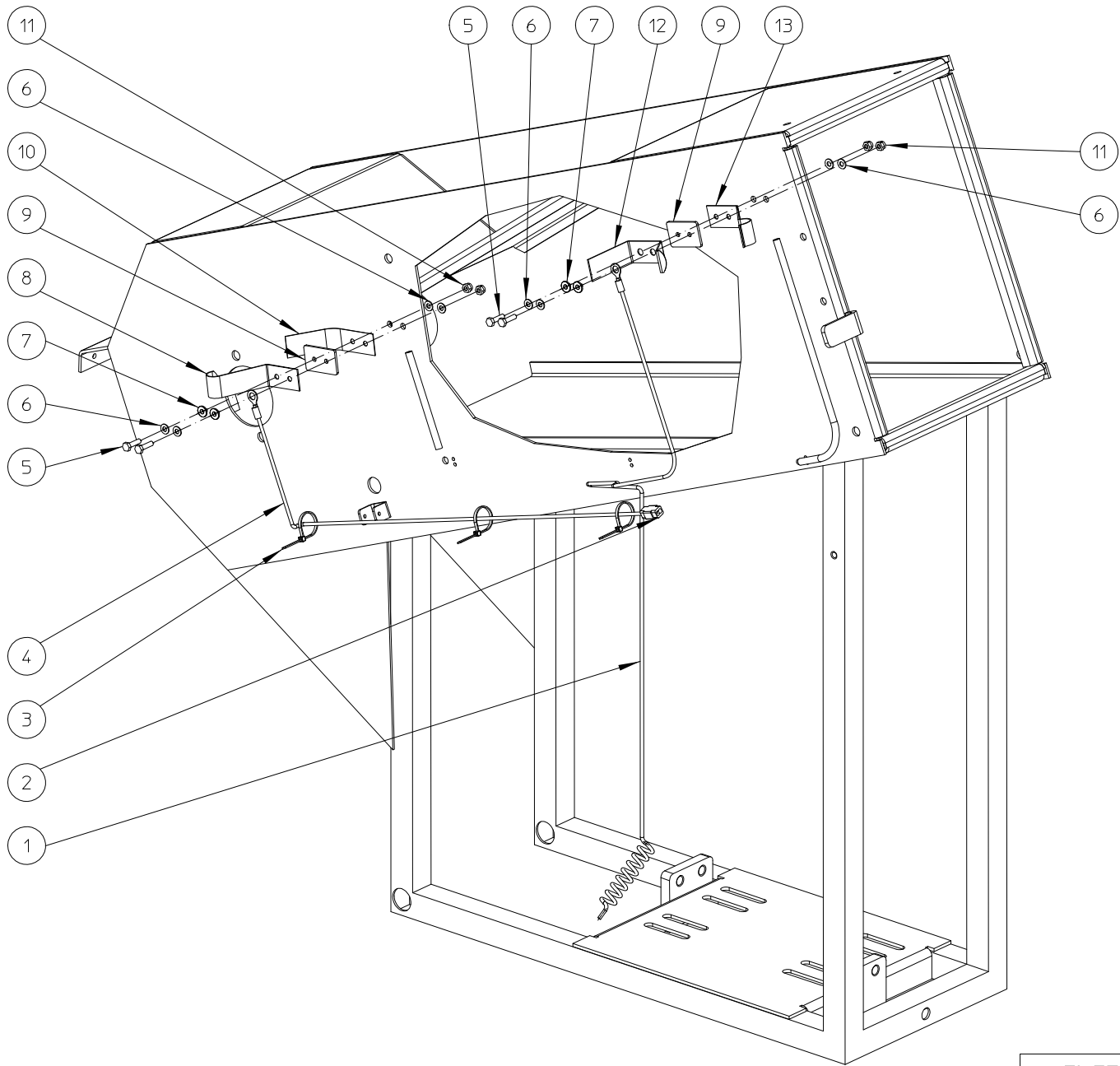
#	Bestelnummer	Omschrijving	#
1	BR 900 000 110	LADDERVOET DIA 90X18MM	2
2	MPA 01 030 010	VOET	1
3	BS 511 001 042	BOUT M10X50 DIN 931	1
4	BS 531 001 000	RONDSEL M10 DIN 125	2
5	BS 502 001 000	BORGMOER MET NYLONRING M10 DIN 985	1
6	BS 512 001 048	BOUT M10X80 DIN 933	2
7	BS 501 001 000	MOER M10 DIN 934	2
8	BQ 505 010 030	STICKER MAX 3200 T/MIN 90X25	1
9	BM 202 005 500	HONDA GC 160	1
10	BQ 505 010 010	IDENTITEITSTICKER CE 120X30	0
11	MPA 01 030 040	CHASSIS	1
12	BQ 505 010 110	VEILIGHEIDSTICKER 190X125 (INVOER)	1
13	BQ 501 030 020	STICKER ELIET MINOR 590X180 (R)	1
14	BB 011 000 200	STARLOCK 20MM	2
15	BW 029 020 000	WIEL 4.00-4	2
16	BS 502 000 800	BORGMOER MET NYLONRING M8 DIN 985	4
17	BS 531 000 800	RONDSEL M8 DIN 125	4
18	BS 532 008 356	RONDSEL M8X35X3	4
19	BS 512 000 840	BOUT M8X40 DIN 933	4



ELIET MINOR -- MACHINE FRONT SIDE

NO	MMA-01.030.110	REV	1	DATE	2009/02/11
----	----------------	-----	---	------	------------

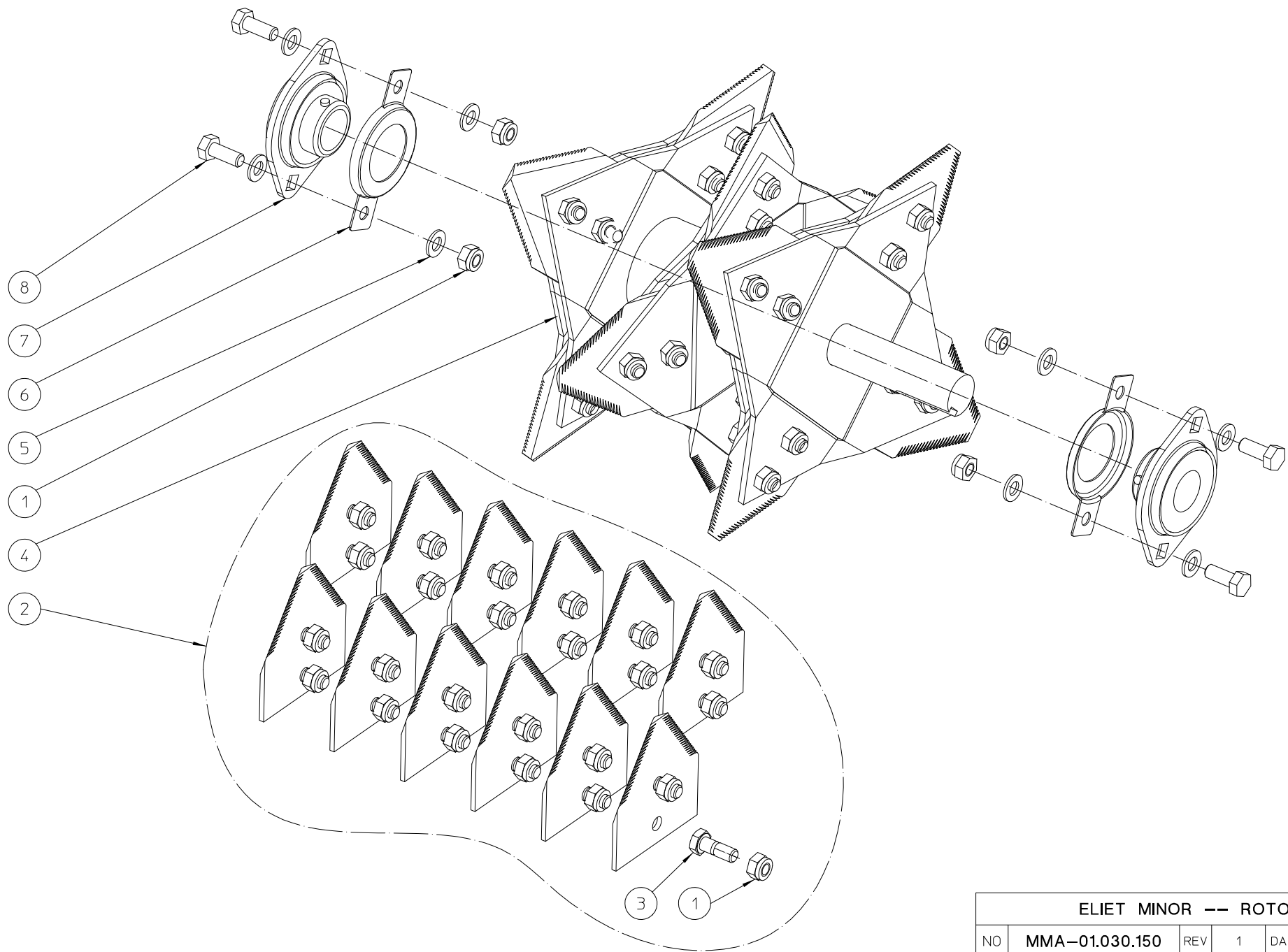
#	Bestelnummer	Omschrijving	#
1	BR 602 006 151	RUBBER STOOTDOPJES	2
2	MPA 01 030 060	ANTI-PROJECTIE SCHILD	1
3	BQ 505 010 080	VEILIGHEIDSSTICKER 200X175	1
4	BS 502 000 600	BORGMOER MET NYLONRING M6 DIN 985	2
5	BS 531 000 600	RONDSEL M6 DIN 125	10
6	BR 910 000 020	NYLON VEILIGHEIDSHOUDER 80X20X2	2
7	BR 600 220 150	RUBBER TRILLINGSDEMPER 20X15B M6X15	2
8	BS 512 000 610	BOUT M6X10 DIN 933	4
9	MPA 01 030 030	VEILIGHEIDSHENDEL	1
10	BS 512 000 630	BOUT M6X30 DIN 933	2
11	BS 502 000 800	BORGMOER MET NYLONRING M8 DIN 985	2
12	BS 531 000 800	RONDSEL M8 DIN 125	4
13	BR 112 080 300	NYLON BUS MET KRAAG (8.2/10.9/18x3.5/1.5)	2
14	BS 512 000 820	BOUT M8X20 DIN 933	2
15	MPA 01 030 050	TRECHTER	1
16	BS 505 500 600	MOER M6 DIN 1587	2
17	BR 000 910 160	RUBBER U-PROFIEL 160MM	1
18	MPA 01 030 020	STUURBEUGEL	1



ELIET MINOR -- ELECTRICAL SYSTEM

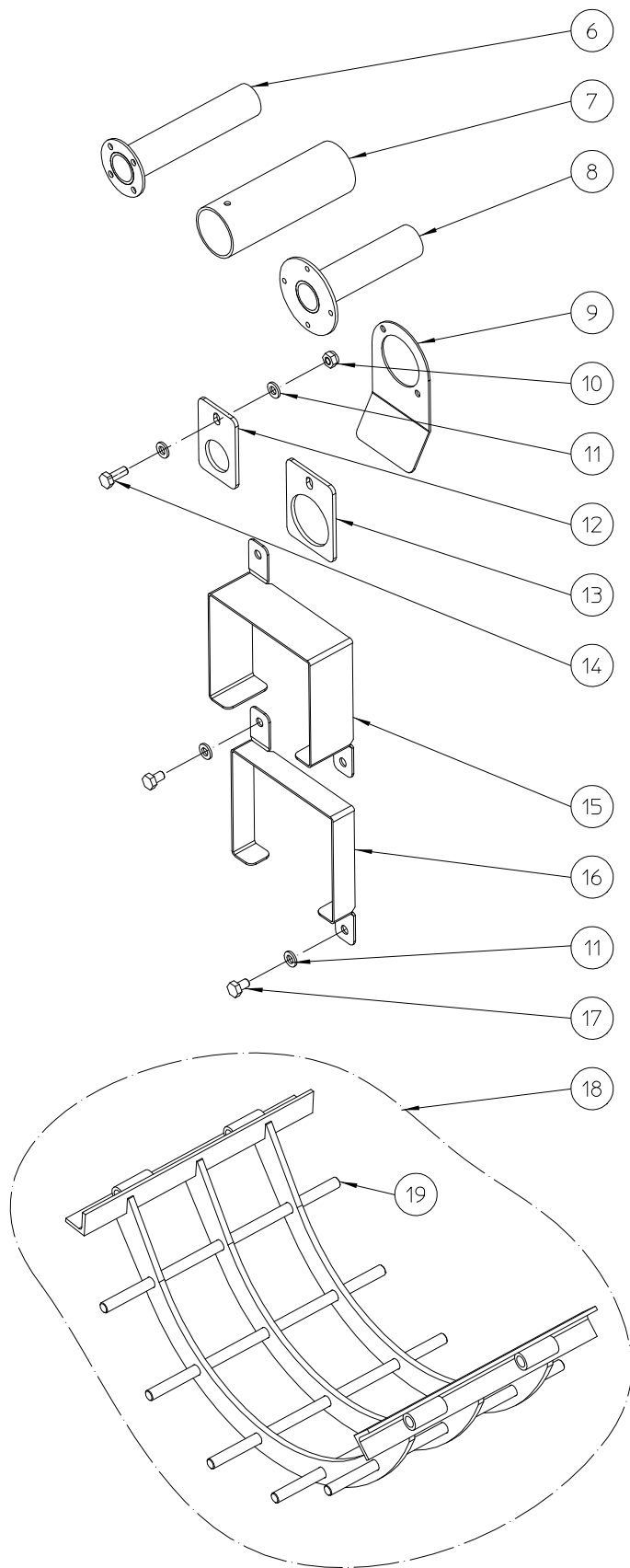
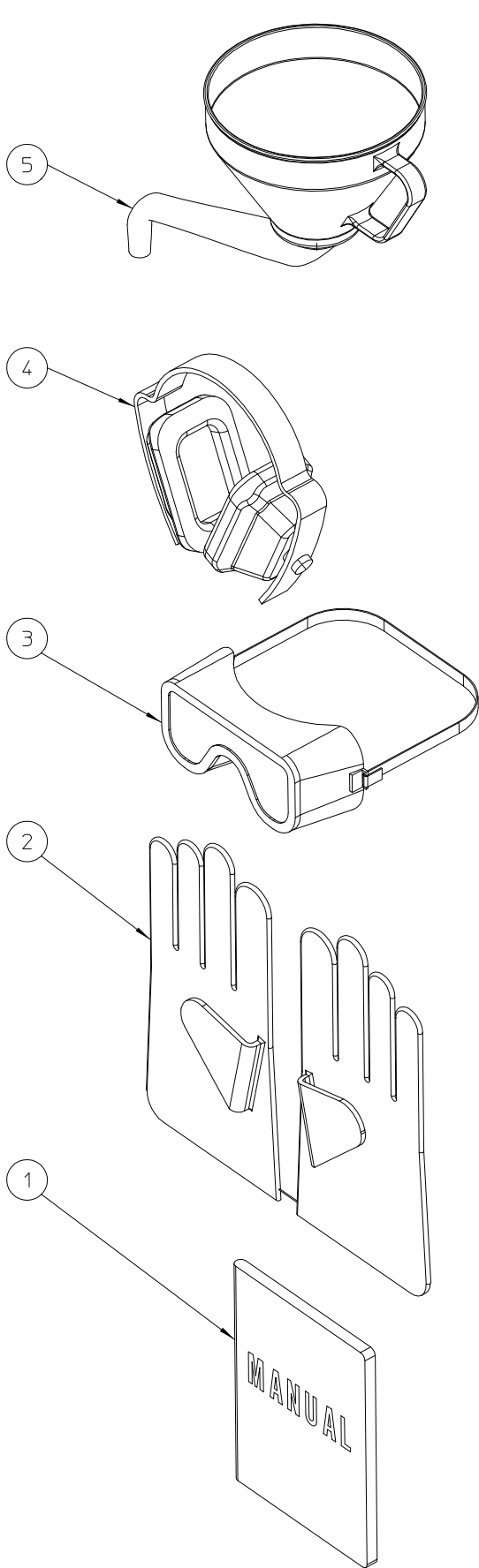
NO	MMA-01.030.170	REV	1	DATE	2006/06/15
----	----------------	-----	---	------	------------

#	Bestelnummer	Omschrijving	#
1	BE 090 231 301	RODE DRAAD 1.5 CE 130	1
2	BE 031 034 201	BLAUWE DRAADKLEM 2.5MM	1
3	BE 043 010 100	SPANBAND 100X2.5	3
4	BE 090 230 561	RODE DRAAD 1.5 CE 56	1
5	BS 512 000 416	BOUT M4X16 DIN 933	4
6	BS 531 000 400	RONDSEL M4 DIN 125	8
7	BR 112 060 300	NYLON BUS MET KRAAG (4.2/5.9/10x3/1.3)	4
8	BV 901 000 040	VEILIGHEIDSSCHAKELAAR (AFSCHERMNET) DEEL 1	1
9	BR 737 010 010	ISOLATIEPLAATJE PVC 36X23X2	2
10	BV 901 000 050	VEILIGHEIDSSCHAKELAAR (AFSCHERMNET) DEEL 2	1
11	BS 502 000 400	BORGMOER MET NYLONRING M4 DIN 985	4
12	BV 901 000 020	VEILIGHEIDSSCHAKELAAR (HENDEL) DEEL 1	1
13	BV 901 000 030	VEILIGHEIDSSCHAKELAAR (HENDEL) DEEL 2	1



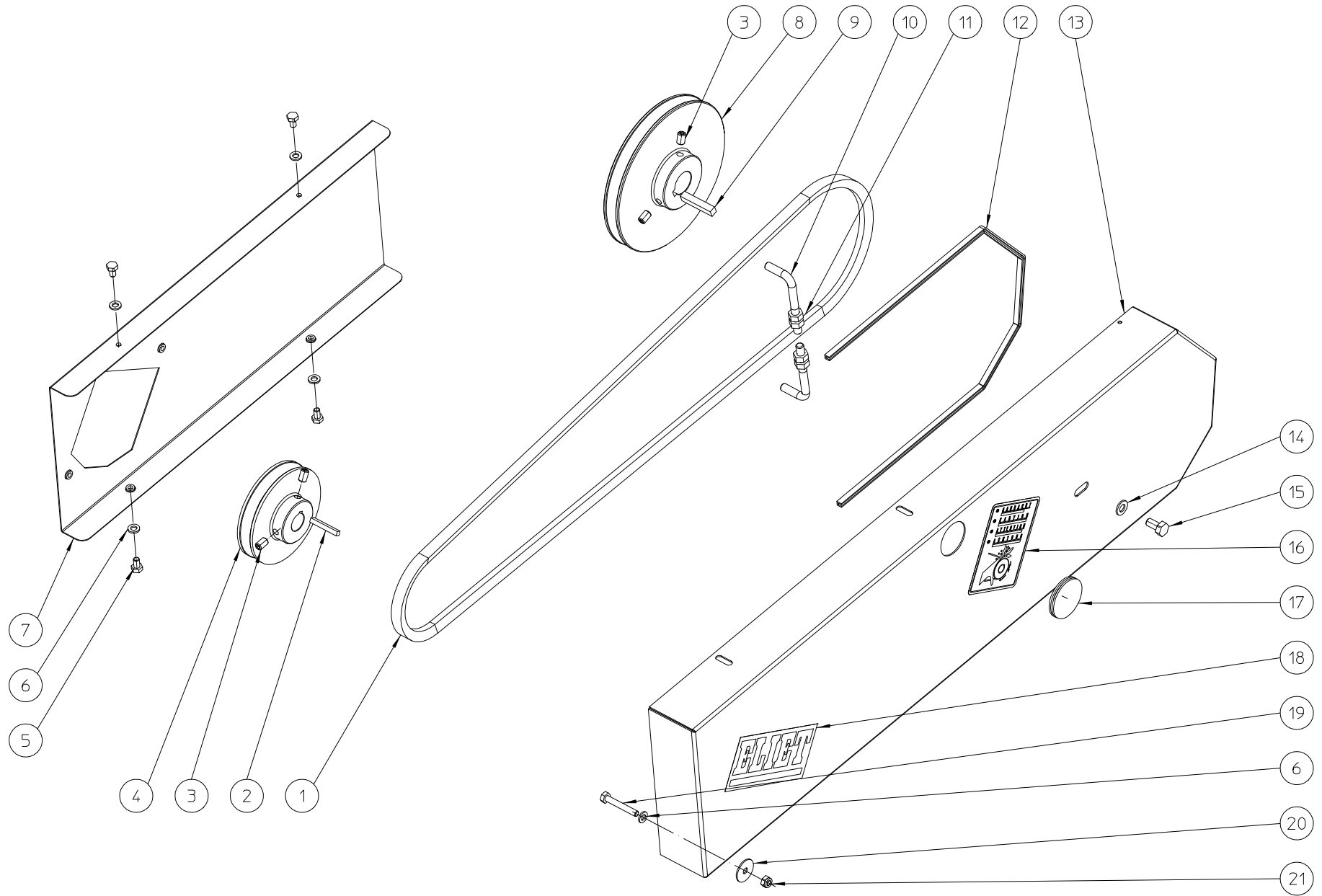
ELIET MINOR -- ROTOR					
NO	MMA-01.030.150	REV	1	DATE	2009/04/17

#	Bestelnummer	Omschrijving	#
1	BS 502 000 800	BORGMOER MET NYLONRING M8 DIN 985	4
2	BU 401 200 301	SET MESSEN (12)	1
3	BS 011 000 822	BOUT M8X22 DIN 931	0
4	MPA 01 030 500	ROTOR	1
5	BS 531 000 800	RONDSEL M8 DIN 125	8
6	MPA 01 010 020	LAGERAFSCHERMING 205	2
7	BL 801 102 500	LAGER + FLENZEN ASPFL 205	2
8	BS 512 000 820	BOUT M8X20 DIN 933	4



ELIET MINOR -- ACCESSORIES					
NO	MMA-01.030.180	REV	1	DATE	2009/10/13

#	Bestelnummer	Omschrijving	#
1	BZ 201 030 010	HANDLEIDING MINOR	1
2	BQ 710 050 000	HANDSCHOENEN	1
3	BQ 720 050 000	VEILIGHEIDSBRIL	1
4	BQ 700 050 000	GEHOORBESCHERMERS	1
5	BG 900 010 502	BENZINETRECHTER	1
6	MPA 01 010 130	UITLAATPIJP 6.0 PK VANGUARD	1
7	MPA 01 010 120	UITLAATPIJP 6.5 PK B&S INTEK PRO	1
8	MPA 01 010 070	UITLAATPIJP 5.5 PK HONDA GX 160	1
9	BM 262 000 100	DEFLECTOR HONDA GC 135 - GC 160	1
10	BS 502 000 600	BORGMOER MET NYLONRING M6 DIN 985	1
11	BS 531 000 600	RONDEL M6 DIN 125	4
12	MPA 01 010 050	HOUDER VOOR UITLAATPIJP	1
13	MPA 01 010 051	HOUDER VOOR UITLAATPIJP 6.5 PK. B&S INTEK PRO	1
14	BS 512 000 616	BOUT M6X16 DIN 933	1
15	MPA 01 010 160	AFSCHERMING KRUKAS 27MM	1
16	MPA 01 010 150	AFSCHERMING KRUKAS 20MM	1
17	BS 512 000 610	BOUT M6X10 DIN 933	2
18	MA 002 001 001	ROOSTER VOOR BLADEREN	1
19	MPA 01 030 560	SPIJLEN VOOR ZEEF	0



ELIET MINOR -- TRANSMISSION					
NO	MMA-01.030.160	REV	1	DATE	2009/03/11

#	Bestelnummer	Omschrijving	#
1	BA 521 216 000	RIEM XPA 1600	1
2	BB 342 050 535	SPIE 4.7X4.7X35 DIN 6880	1
3	BS 023 000 812	STELSCHROEF M8X12 DIN 916	4
4	BA 565 710 002	RIEMSCHIJF SPA 100X19.05X4.7 (MOTOR)	1
5	BS 512 000 610	BOUT M6X10 DIN 933	4
6	BS 531 000 600	RONDSEL M6 DIN 125	5
7	MPA 01 030 120	AFSCHERMING AANDRIJVING (BINNEN)	1
8	BA 565 716 001	RIEMSCHIJF SPA 160X25X8 (ROTOR)	1
9	BB 341 080 740	SPIE 8X7X40 DIN 6880	1
10	MPA 01 010 180	RIEMVANGER	2
11	BS 501 000 800	MOER M8 DIN 934	4
12	BR 000 910 600	RUBBER U-PROFIEL 600MM	1
13	MPA 01 030 110	AFSCHERMING AANDRIJVING (BUITEN)	1
14	BS 531 000 800	RONDSEL M8 DIN 125	1
15	BS 512 000 816	BOUT M8X16 DIN 933	1
16	BQ 505 010 130	VEILIGHEIDSSTICKER 100X80 (RIEMAFSCHERMING)	1
17	BR 500 103 800	RUBBER DOP 42X38X1.6	1
18	BQ 501 010 020	STICKER ELIET 130X60	1
19	BS 512 000 640	BOUT M6X40 DIN 933	1
20	BS 532 006 253	RONDSEL M6X25X1.5	1
21	BS 502 000 600	BORGMOER MET NYLONRING M6 DIN 985	1