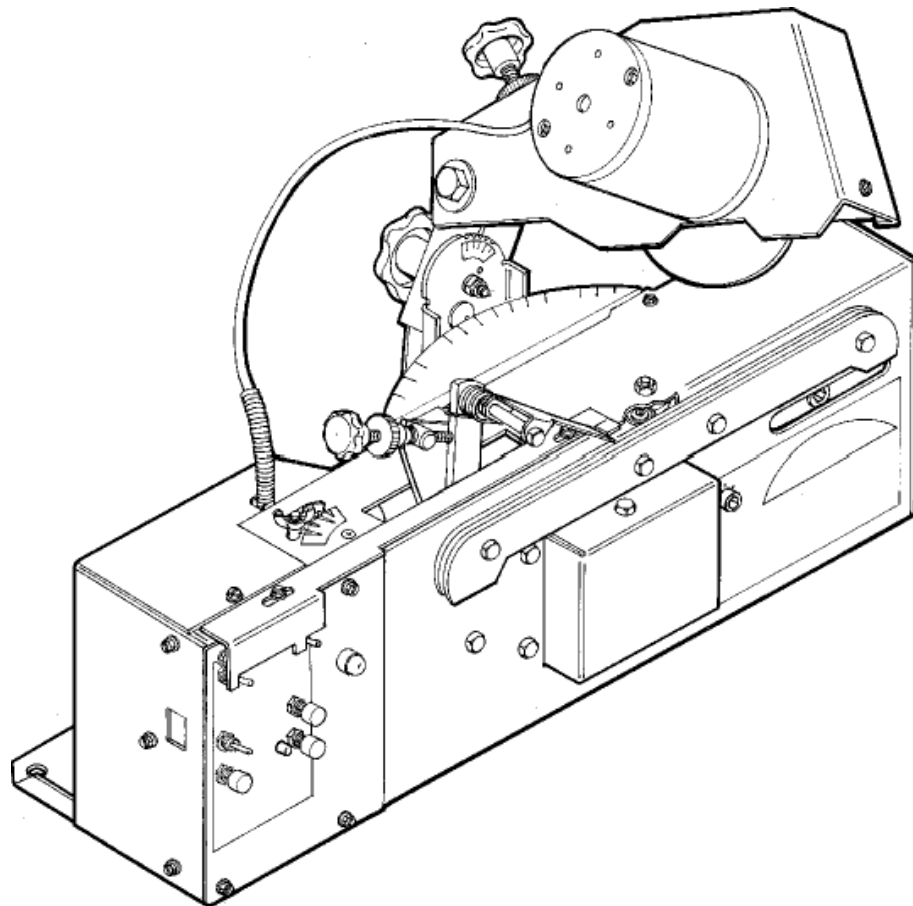


# Handleiding



## Grindomatic V12



Lees deze handleiding zorgvuldig door,  
voor dat u met de machine gaat werken.



Postbus 20 • 7200 AA ZUTPHEN  
Telefoon 0575 599 989  
Fax 0575 599 989  
E-mail [info@stierman.reesink.nl](mailto:info@stierman.reesink.nl)  
Internet [www.stierman.info](http://www.stierman.info)

# Inhoudsopgave

Algemeen .....	3
Toepassingen van de machine .....	3
Symbolen .....	4
Waarschuwingstickers .....	4
Veiligheidsbepalingen .....	5
Technische gegevens - Grindomatic V12 .....	5
Voeding .....	6
Functies .....	7
Installatie slijpmachine .....	8
Snijhoek instellen .....	8
Slijphoek instellen .....	8
Centreren slijpsteen .....	9
Proef slijpen - Instellen .....	9
Het slijpen van de zaagketting .....	10
Slijpen van kettingen met dubbele beitels .....	11
Instellen van de steek en tandlengte .....	12
Slijpen van dieptesteller .....	13
Wisselen slijpsteen .....	14
Onderhoud en nastellen .....	15
Storingen .....	16
Onderdeeltkening .....	17
Onderdeeltkening .....	18
Conformiteitverklaring .....	19

## ALGEMEEN

Deze gebruiksaanwijzing beschrijft in detail hoe de machine gebruikt, onderhouden en geïnspecteerd moet worden. Het beschrijft ook de stappen die genomen moeten worden om zo veilig mogelijk te kunnen werken.

De bedieningssystemen zijn zodanig ontworpen en gebouwd, dat de gebruiker wordt gedwongen in het veilige gebied te werken en dat handen of armen niet in gevaarlijke gebieden geraken. Lees, alvorens de machine te transporteren, te installeren of te bedienen, deze handleiding in zijn geheel door en schenk speciale aandacht aan de veiligheidsvoorschriften. Gebruikers die niet in staat zijn deze handleiding door te lezen en te begrijpen dienen door de gebruiker op de hoogte worden gesteld van de gevaren van de machine. De eigenaar dient voor opleiding te zorgen van elke andere persoon, die wordt toegelaten tot het gebruik van de machine.

**Het op welke wijze dan ook niet nakomen van deze instructies, onjuist gebruik van de machine, buitengewone onderhoudswerkzaamheden die niet uitgevoerd worden door een bekwaam, bevoegd personeel, verwijdering van gegevensplaatjes of aangebrachte merktekens van welk type dan ook, het verwijderen of veranderen van de beschermkasten en veiligheidsmechanismen van de machine of welke andere actie dan ook die niet uitdrukkelijk is toegelaten en die afbreuk kan doen aan de actieve en passieve veiligheidssystemen van de machine, zal de fabrikant en verkoper ontheffen van alle en elke aansprakelijkheid en kan ernstige verwondingen schade tot gevolg hebben.**

Deze handleiding behoort bij de machine en moet deze vergezellen zelfs als deze eigendom van een ander wordt.

Wanneer waarschuwingstickers versleten of beschadigd zijn, moeten deze zo snel mogelijk vervangen worden om zo veilig mogelijk werken te kunnen garanderen.

### **Toepassingen van de machine**

Deze machine is ontwikkeld voor het slijpen van zaagkettingen zoals gebruikt om draagbare motorkettingzagen, bosbouwmachines en harvesters. De machine kan zowel zaagtanden als dieptestellers slijpen. Hij werkt automatisch.

De machine is niet geschikt om te gebruiken in de buitenlucht.

De machine kan aangesloten worden op een 12 V DC voedingsbron, of via de originele adapter op het 230 V AC lichtnet.

## Symbolen

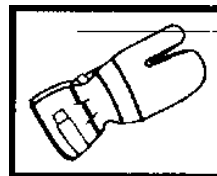
HANDLEIDING



OOGBESCHERMING



VEILIGHEIDS HANDSCHOENEN



## Waarschuwingstickers



PAS OP



GEVAAR VOOR SNIJWONDEN



DRAAIRICHTING

# GRINDOMATIC V12 slijpmachine

## Veiligheidsbepalingen

**Werk niet met de machine voordat u op de hoogte bent van het onderstaande:**

- U bent bekend met het werken aan de machine
- U weet alles over de bedieningsveiligheid van de machine
- U werkt met kleren die geschikt zijn voor het werk
- U werkt met veiligheidsschoenen met anti slip profiel
- U werkt met goede veiligheidshandschoenen voor het vasthouden van de ketting
- U gebruikt gezicht, oog en gehoor bescherming ( veiligheidsbril )
- De werkomgeving is opgeruimd en netjes zodat u veilig kunt werken (voorkom struikelen) etc.
- U bent er van overtuigd dat de omgeving waarin u werkt voldoende verlicht is om ongelukken te voorkomen.
- Controleer altijd de conditie van de slijpstenen
- Beschadigde, trillende of wiebelende slijpstenen moeten verwijderd worden
- Om storingen te voorkomen de machine vrij van slijpstof houden door regelmatig schoonblazen.
- Denk er om dat nooit vonken boven de accu kunnen komen, de accu kan dan exploderen
- Machine mag niet geplaatst worden in de buurt van GAS, BRANDBARE VLOEISTOFFEN OF ANDERE EXPLOSIEVE STOFFEN

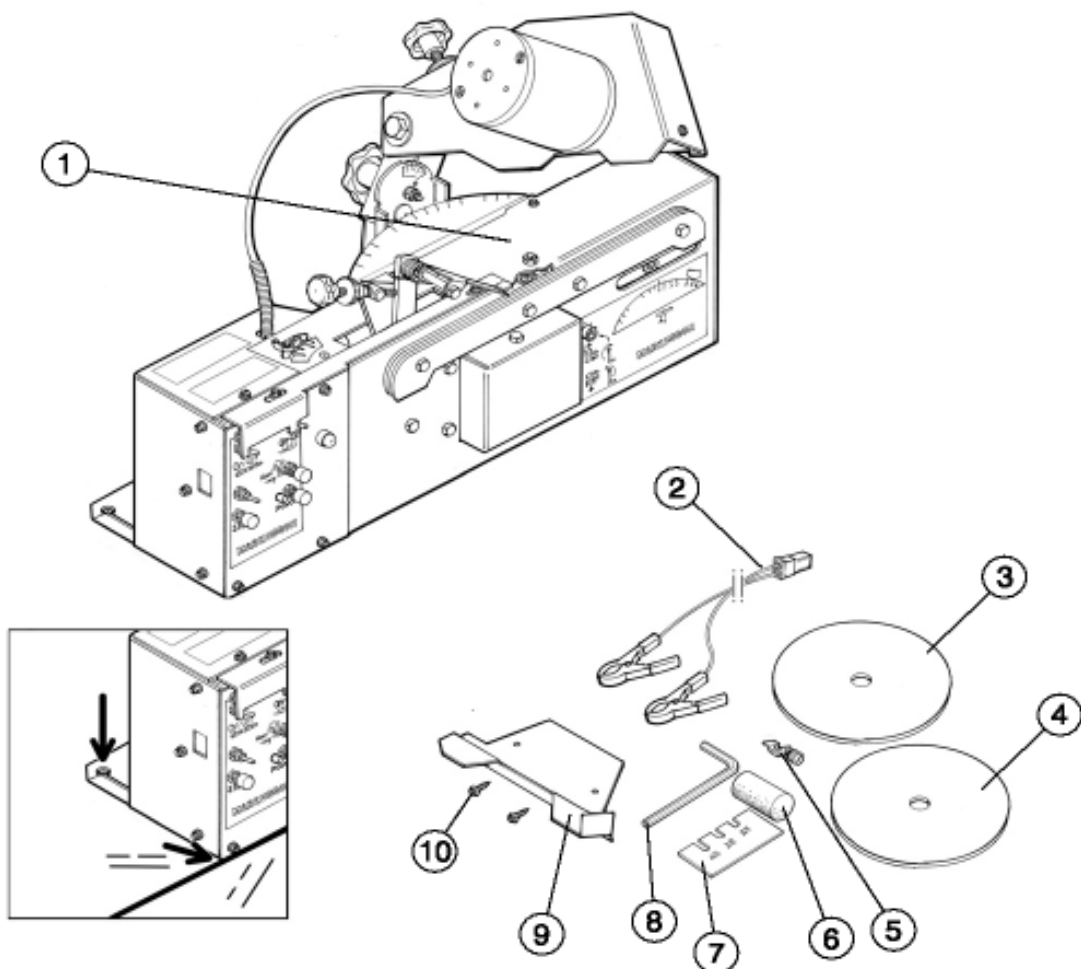
## Technische gegevens Grindomatic V12

Slijpmotor	
Voltage	: 12 Volt gelijkstroom
Toerental	: 2800 /min
Omloopsnelheid	: 22 m/s
Vermogen	: 90 watt
Stroomsterkte	: 7.5 A
Slijpsteen	: 150 x 4 x 16 mm
Beveiliging	: veiligheidsautomaat type PTC
Maten	: L 400 X B 350 X H 350
Werkspanning	: min. 12 V, max. 15 V

## Voeding

Voor een optimaal gebruik van de machine moet deze aangesloten worden op een stabiele voeding met 12 V DC uitgangsspanning. Bijvoorbeeld een accu. Ook is het mogelijk de machine via een originele omvormer aan te sluiten op een 230 V AC lichtnet. Deze voeding moet een capaciteit hebben van minimaal 10 A en voltage tussen 12 en 15 V DC maximaal.

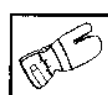
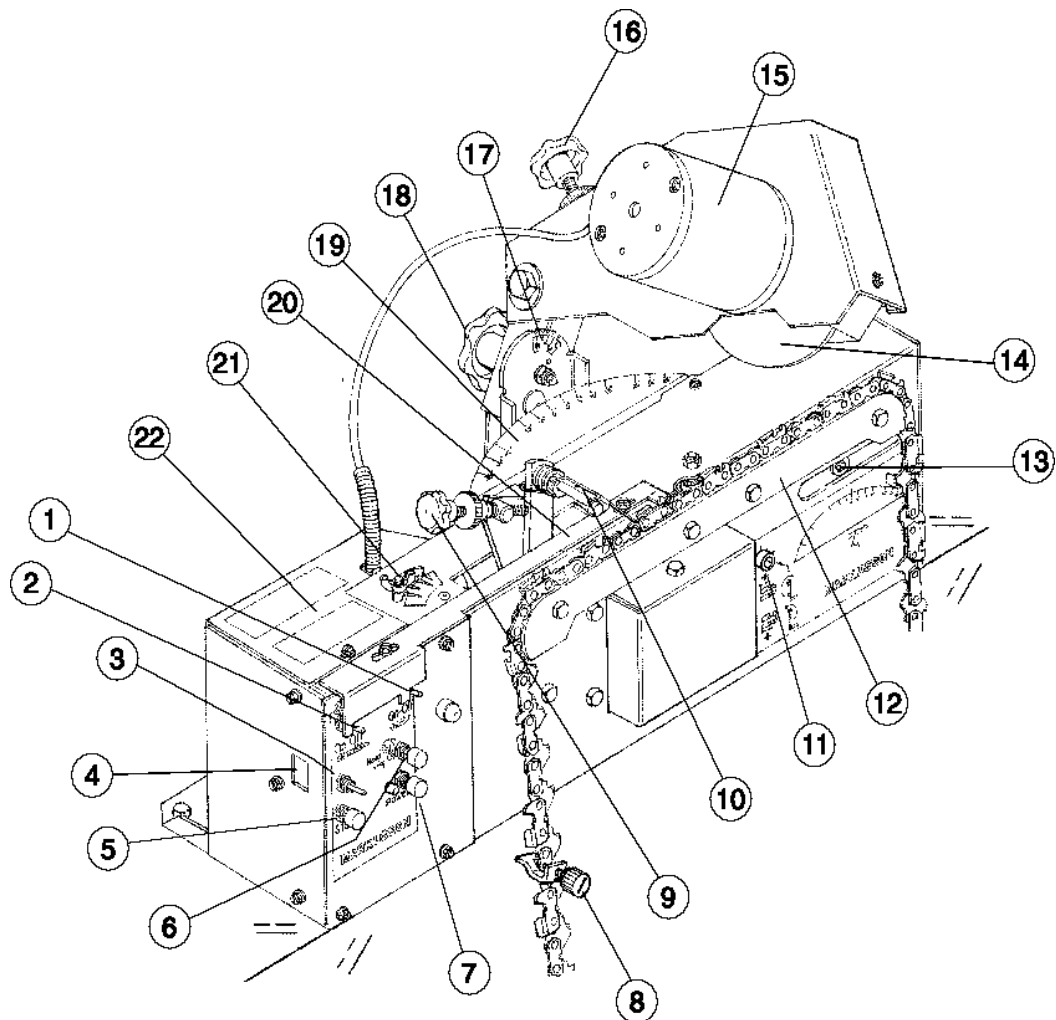
**LET OP ; Bij gebruik van een accu de polen correct aansluiten en vrij houden van slijfstof. Ook buiten het bereik houden van slijpvlonken.**



- |   |                            |    |                        |
|---|----------------------------|----|------------------------|
| 1 | slijpmachine               | 6  | profielsteen           |
| 2 | accu kabels                | 7  | profiel mal            |
| 3 | slijpsteen 150 x 4 x 16 mm | 8  | inbussleutel           |
| 4 | slijpsteen 150 x 6 x 16 mm | 9  | slijpsteen bescherming |
| 5 | stopklem                   | 10 | zelftap schroef 2      |

## Functies

- |    |   |    |   |
|----|---|----|---|
| 1  | start - stop slijpmotor   | 12 | kettinggeleiding                                |
| 2  | start - stop automatisch systeem                                | 13 | Instelling slijphoek 0-35°                      |
| 3  | snel en langzaam  | 14 | slijpsteen                                      |
| 4  | aansluiting 12-15 V DC voeding                                  | 15 | slijpmotor                                      |
| 5  | noodstop, nagebruik machine starten                             | 16 | diepte instelling van de slijpsteen             |
| 6  | wisselen van de slijphoek van van linker naar rechter beitel    | 17 | schaal van de slijphoek 90-50°                  |
| 7  | stroom aan  | 18 | knop voor het instellen van de slijphoek 90-50° |
| 8  | stop klem   | 19 | schaal voor de slijphoek 90-35°                 |
| 9  | instellingschroef beitel lengte                                 | 20 | stoparm   |
| 10 | kettingtransport  | 21 | steek instelling                                |
| 11 | instelschroef voor de lengte tussen de rechter en linker beitel | 22 | symbolen  |



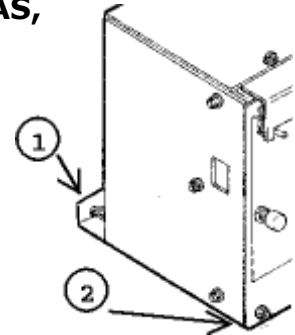
## Installatie van de slijpmachine

**Machine mag niet geplaatst worden in de buurt van GAS, BRANDBARE VLOEISTOFFEN OF ANDERE EXPLOSIEVE STOFFEN**

Monteer de machine op de werkbank of de meegeleverde staander (optie)

Machine moet stevig en veilig bevestigd worden

Machine moet 1-5 mm over de voorkant steken



## Stroom aansluiting

Voor optimale werking moet de machine verbonden worden met een 12 V accu of met een 12 V omvormer van minimaal 10 Ampère capaciteit.

Verbind de kabels met de stekker aan de slijpmachine rood op + en zwart op - bij verkeerde aansluiting zal de machine verkeerd om draaien.

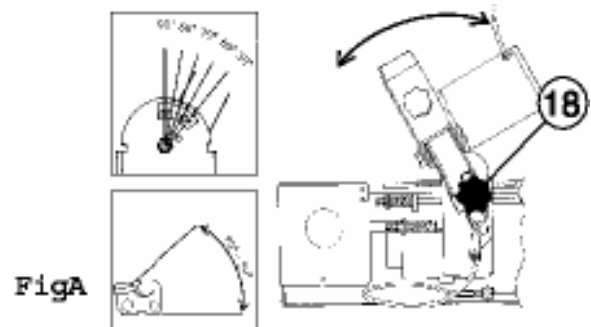
Controleer de draairichting met de pijl op de slijpsteen bescherming.

**Tijdens afstellen van de slijpmachine voor de eerste slijpbeurt, moet de voeding worden uitgeschakeld.**

## SNIJHOEK

De snijhoek kan variëren tussen 90°-50° verstellen met knop 18

Draai de slijpkop naar de gewenste Graden en blokkeer met knop 18 fig. A



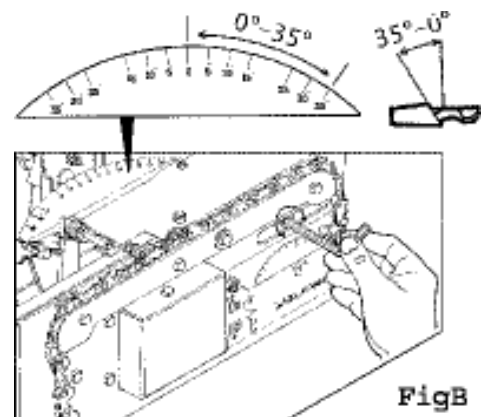
## SLIJPHOEK

De slijphoek kan ingesteld worden tussen 0-35°

Hiervoor de meegeleverde inbus sleutel gebruiken (maximaal 3 maal ronddraaien)

Draai de slijpkop naar de gewenste hoek op de schaal

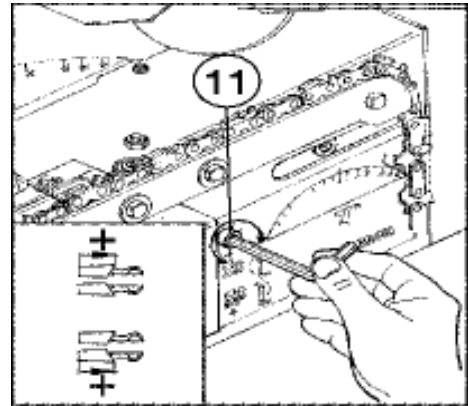
Borg de inbus schroef fig. B





## Centreren van het slijpsteen

Het kan voorkomen dat de afstand tussen rechter en linker beitel niet gelijk is. Dit kan versteld worden door inbus schroef 11. Met de stelschroef wordt de lengte verlengt of verkort.



**Wees alert zodat u de machine meteen kunt stoppen als er wat fout gaat bij het instellen en proef slijpen.**

## Proef slijpen - instellen

**Controleer of de slijpsteen niet beschadigd is, en vervang de steen als er te veel trilling is.**

Observeer de slijp- en transportbewegingen zonder dat u een ketting gemonteerd hebt. Bij het instellen van de machine op deze manier, kan de slijpsteen geen schade veroorzaken. Stop de machine als de slijpmotor in de hoogste stand is, de ketting klembaan is dan vrij.

Wanneer u vertrouwd bent met de bewegingen van de machine kunt u toch het beste met een oude ketting beginnen.

Het is aan te bevelen de transportinstellingen en de slijpafstellingen te doen zonder het laten draaien van de slijpsteen.

# Het slijpen van de zaagketting

## Draag altijd veiligheid handschoenen.

De machine kan met de hand gestopt worden of automatisch. De machine kan met de hand gestopt worden zonder stopklem, wanneer de ketting scherp is of met de stopklem, zoals hier onder beschreven.

Stroomschakelaar 7 inschakelen

Start slijpmotor met schakelaar 1

Gebruik de profielsteen 7, om de steen het juiste model te slijpen zoals getoond in tekening H en controleer met de profielplaat(mal) nr. 6

Stop de slijpmotor met schakelaar 1

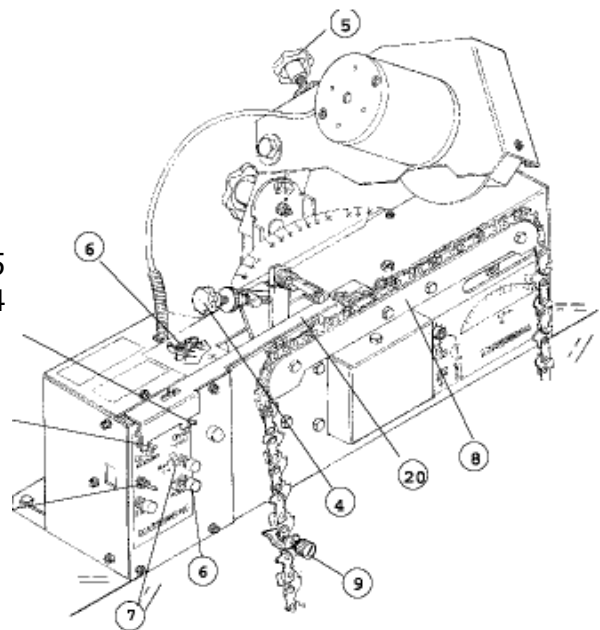
Plaats het ketting tussen de ketting geleidingbanen nr. 8

### **Trek het ketting rond en controleer of er schakels inzitten die niet vrij bewegen.**

Controleer tevens of er dubbele beitels in het ketting zitten als u dit niet goed controleert, kan het de ketting en de slijpsteen beschadigen (beitel weg slijpen).

Belangrijk: als er dubbele beitels zijn, volg de instructies voor dubbele beitels op

- Als de slijpkop in de verkeerde hoek stand staat van de beitel de kop wisselen d.m.v. knop 7
- Start het automatische systeem met schakelaar 2
- Stel met de vleugelmoer 6 de juiste ketting soort in.
- Stel de slijpdiepte in met draaibout 5
- Stel de slijplengte in met draaibout 4
- Start de slijpmotor alleen met schakelaar 1
- Bepaal de slijpdiepte definitief met draaibout 5
- Bepaal de slijplengte definitief met draaibout 4
- Stop het automatisch systeem met schakelaar 2 en de motor met schakelaar 1
- Bepaal de slijpsnelheid met schakelaar 3
- Monteer de stopklem 9 tussen eerste en de laatste te slijpen beitel
- Laat de machine slijpen tot de stopklem.
- De machine stopt d.m.v. de stoparm 20



## Het slijpen van kettingen met dubbele beitels

Slijpen van kettingen met 2 gelijke zaagtanden (fig. E) aan één zijde is mogelijk door gebruik te maken van meegeleverde stopklem ( 9 ).

Stop het automatische systeem met schakelaar 2.

Monteer de stopklem tussen de twee dubbele beitels.

Start het automatische systeem met schakelaar 2 en de motor met schakelaar 1

Begin het slijpen bij de zaagtand nummer 2.

Laat de machine het ketting slijpen tot de stopklem de machine uitschakelt.

FigE

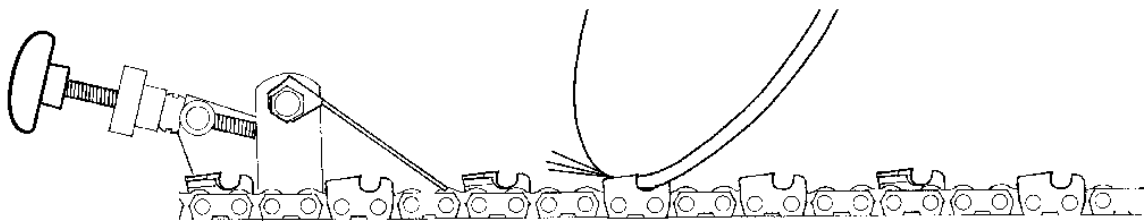
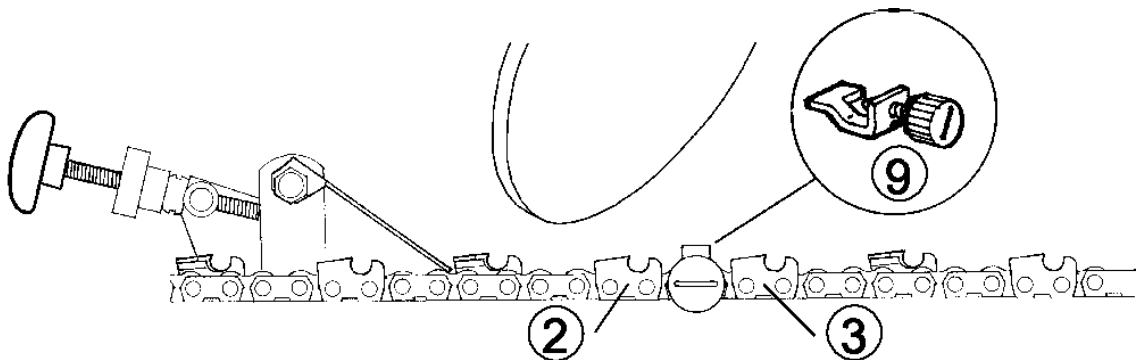


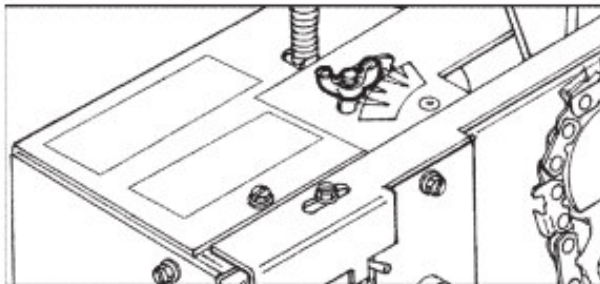
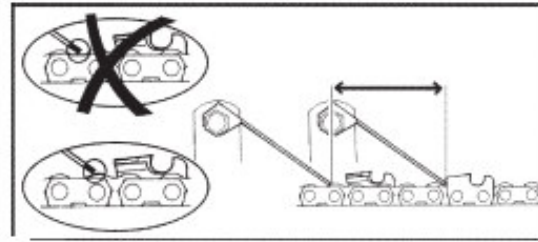
Fig F



## Instellen van de steek en tandlengte

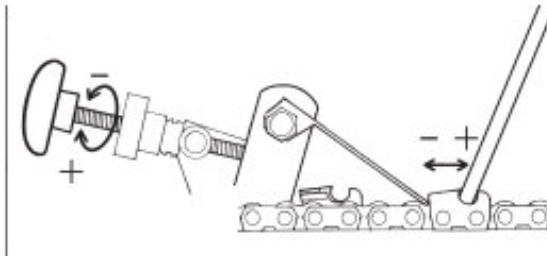
De slijpmachine is geschikt voor steek maten  $\frac{1}{4}$ " ,  $.325$ " ,  $\frac{3}{8}$ " en  $.404$ ".

Instellen gebeurt door middel van los draaien van vleugelmoer naast de schaalverdeling van de steek. Door het naar rechts verplaatsen van de moer wordt de slag korter.

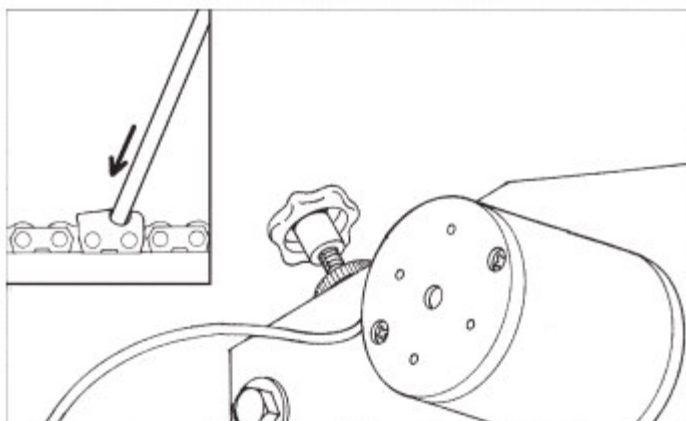


Let bij deze traploze instelling op dat deze slag niet te ruim ingesteld wordt!  
De transportarm kan de ketting verplaatsen via de rug van een aandrijfschakel.

Lengte instelling om de tandlengte te bepalen (met de klok mee is korter slijpen)



Diepte instelling van de slijpschijf ( tegen de klok in is dieper slijpen)



## Slijpen van de dieptesteller

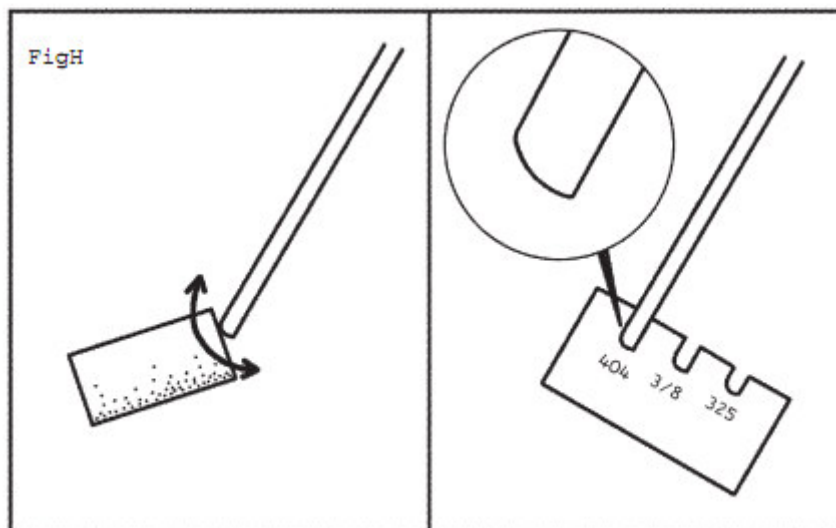
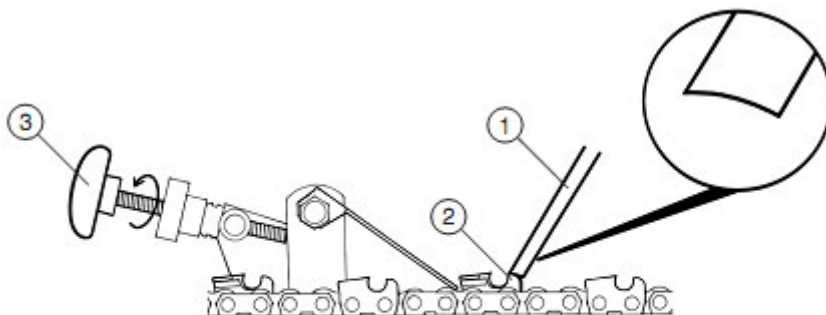
### Schakel eerst de stroom uit

Slijphoek op 0 ° instellen (zie ook slijphoek instellen bladzijde 8 ).

Controleer of de slijpsteen juist is gemonteerd, niet is beschadigd of trilt.

Monteer de juiste slijpsteen 150 x 6 x 16 mm, en profileer de steen met bij geleverde slijpsteenrol zo dat het steen profiel met de diepte steller 2 overeenkomt.

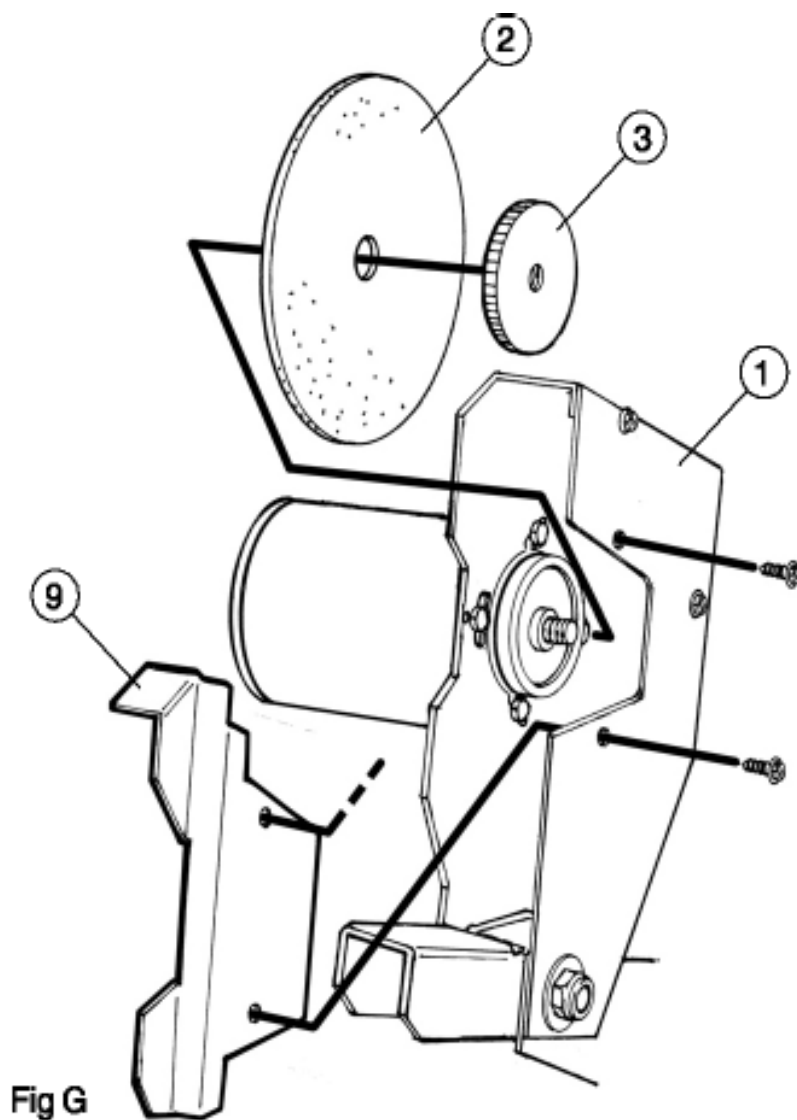
Draaiknop 3 terugdraaien zodat de slijpschijf 1 de dieptebegrenzer voldoende raakt. (verder het zelfde programma aanhouden als het slijpen van de beitels)



## Wisselen van slijpsteen

**Voordat u de slijpsteen wilt wisselen moet u de voeding van de machine uitschakelen.**

- 1 Til de slijpkop omhoog (1) en verwijder de beschermplaat (9).
- 2 Blokkeer de slijpsteen (2) en draai de moer (3) met de hand los.
- 3 Verwijder de oude schijf en monteer de nieuwe, draai de moer met de hand vast.

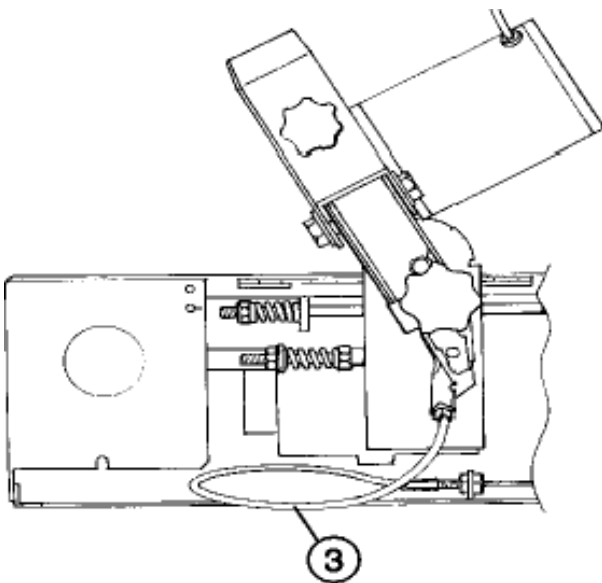
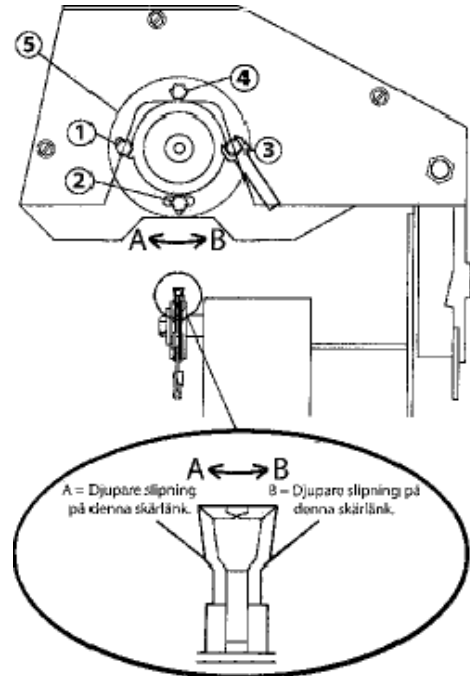


## Onderhoud en nastellen

**Voordat u met werkzaamheden begint moet de voeding van de machine zijn uitgeschakeld.**

Als de rechter beitels dieper wordt geslepen dan de linker ( of anders om), dan kan dit gecorrigeerd worden. Draai de schroeven 1, 2, 3, en eventueel 4 los en de motor 5 voorzichtig in de goede richting draaien en de schroeven aandraaien.

De machine is verder onderhoudsvrij maar moet regelmatig schoon gemaakt worden. (stof verwijderen)



**Vervang de kabel direct als deze in slechte conditie is !**

De kabel (3) moet elke 40 uur gecontroleerd worden op de staat en op de ingestelde spanning.

## Storing zoeken

**Voordat u met werkzaamheden begint moet de voeding van de machine zijn uitgeschakeld.**

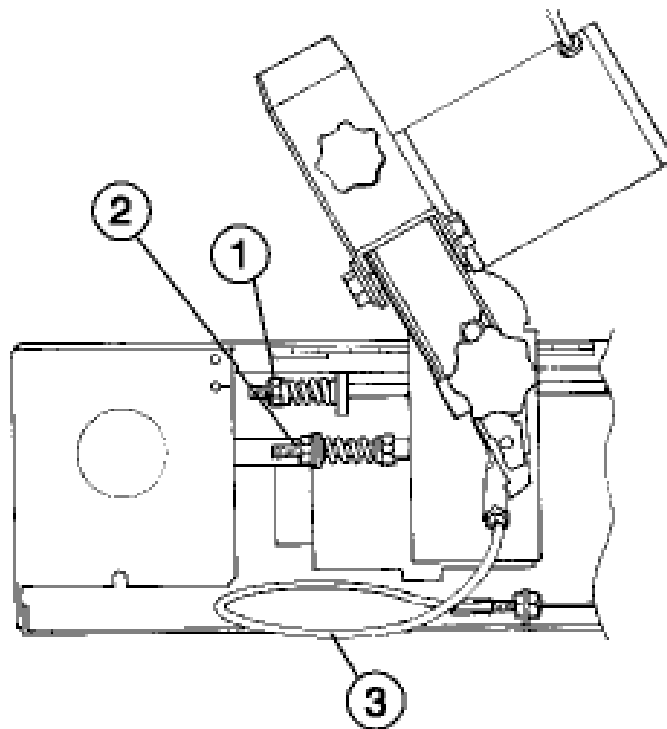
De ketting klemt niet tijdens het slijpen.

*Moer M 6 (1) met de klok mee ongeveer een keer rond draaien of meer als nodig is.*

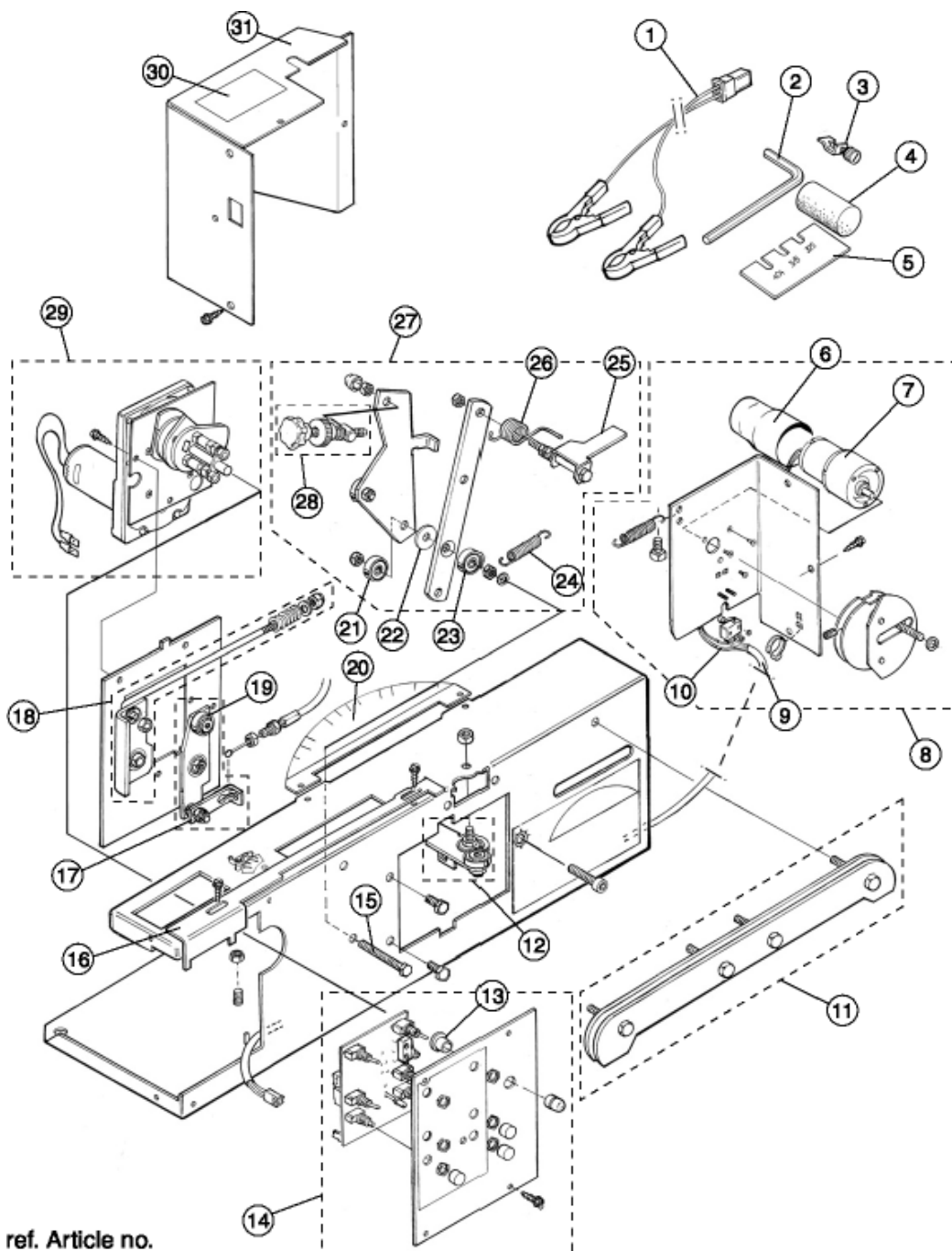
De slijphoek instelling is in de ene richting 35 ° en anders om 25°

*De moer M6 (2) verstellen. Moer een halve slag in de richting van de veer draaien en door uitproberen controleren of de instelling goed is.*

**Meer specialistische service en onderhoud moet door de erkende dealers gebeuren.**

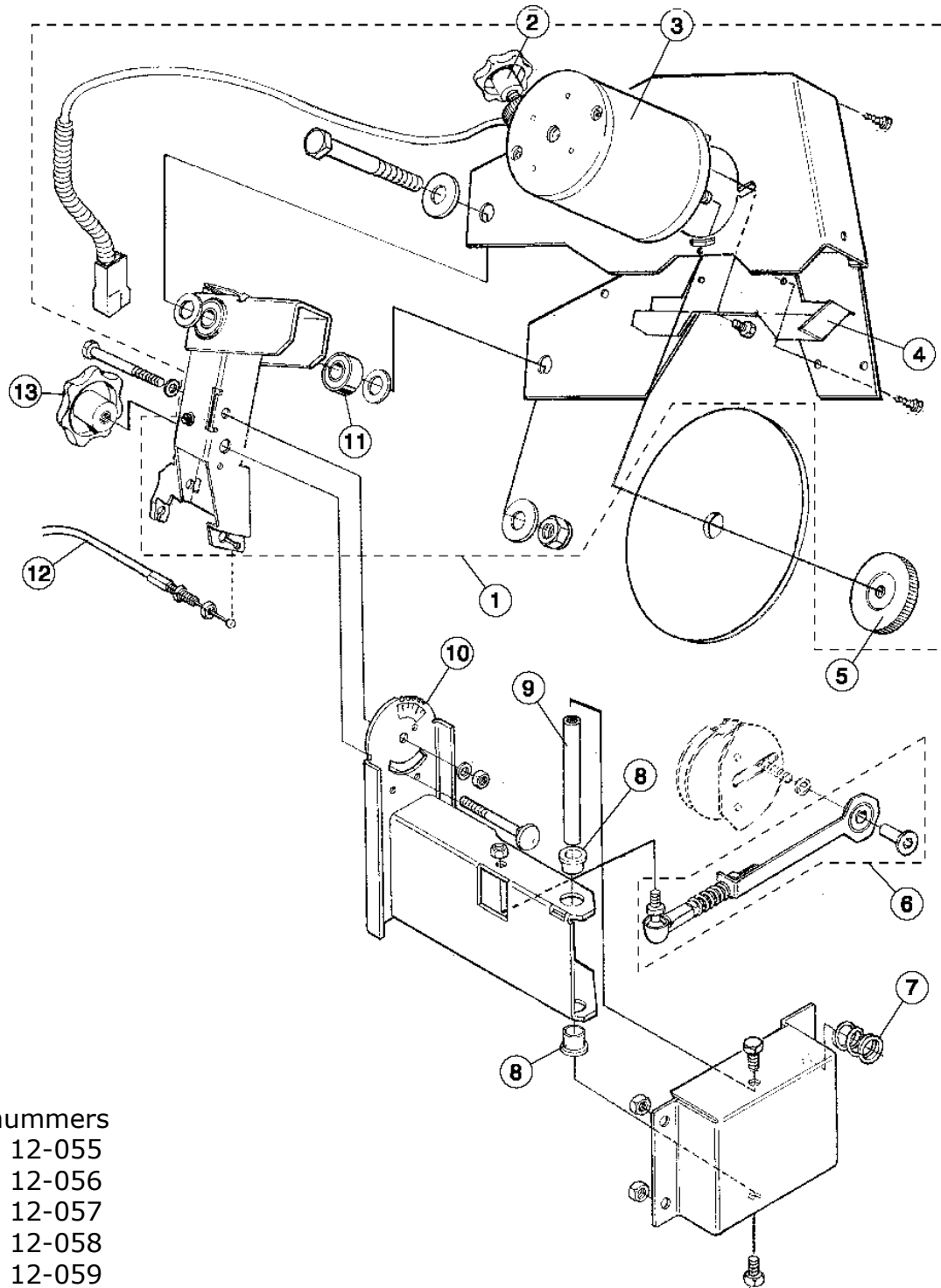






ref. Article no.

1. 12-020	10. 12-029	19. 12-038	28. 12-047
2. 12-021	11. 12-030	20. 12-039	29. 12-048
3. 12-022	12. 12-031	21. 12-040	30. 12-049
4. 12-023	13. 12-032	22. 12-041	31. 12-050
5. 12-024	14. 12-033	23. 12-042	
6. 12-025	15. 12-034	24. 12-043	
7. 12-026	16. 12-035	25. 12-044	
8. 12-027	17. 12-036	26. 12-045	
9. 12-028	18. 12-037	27. 12-046	



Artikelnummers

- 1. 12-055
- 2. 12-056
- 3. 12-057
- 4. 12-058
- 5. 12-059
- 6. 12-060
- 7. 12-061
- 8. 12-062
- 9. 12-063
- 10. 12-064
- 11. 12-065
- 12. 12-066
- 13. 12-067

## Conformiteitverklaring

Manufacturer:  
Markusson Development Systems AB  
Tegelbruksvägen  
762 31 Rimbo, Sweden

hereby declares that:  
Grindomatic V12  
Model: V12-S

has been manufactured in compliance with the following EC directives:

98/37 EC, The Machine Directive  
73/23 EEC as amended, The Low-Voltage Directive  
89-336/EEC as amended, The EMC Directive

The following standards were used as a basis for this declaration.  
EN ISO 12100-1, -2  
EN 61000-6-3, EN 55014-1, -2

Signed:  
CEO: Pär Markusson

Company:  
Markusson Development Systems AB  
Tegelbruksvägen  
762 31 Rimbo, Sweden

Date: 2005-11-08  
Rimbo Sweden

Sign: 





Postbus 20 • 7200 AA ZUTPHEN

Telefoon 0575 599 999

Fax 0575 599 989

E-mail [info@stierman.reesink.nl](mailto:info@stierman.reesink.nl)

Internet [www.stierman.info](http://www.stierman.info)

Onderdeel van Reesink Technische Handel B.V.